

ICS 19.100  
N 78



# 中华人民共和国国家标准

GB/T 26837—2011

## 无损检测仪器 固定式和移动式工业 X 射线探伤机

Non-destructive testing instruments—  
Stationary type and movable type industrial X-ray radiographic equipment

2011-07-29 发布

2011-12-01 实施



中华人民共和国国家质量监督检验检疫总局  
中国国家标准化管理委员会

发布



## 目 次

前言 .....	III
1 范围 .....	1
2 规范性引用文件 .....	1
3 产品分类 .....	1
3.1 产品型号 .....	1
3.2 主要技术参数 .....	2
4 要求 .....	2
4.1 使用条件 .....	2
4.2 使用性能 .....	2
4.3 稳定性 .....	4
4.4 辐射防护和安全 .....	4
4.5 外观要求 .....	5
5 试验方法 .....	5
5.1 试验条件 .....	5
5.2 试验用主要仪器仪表和器具 .....	5
5.3 穿透力测定 .....	5
5.4 相对灵敏度测定 .....	7
5.5 射线辐射角和辐射场均匀性测定 .....	7
5.6 X射线机计时器误差测定 .....	8
5.7 管电压误差测定 .....	9
5.8 X射线机管电压调节装置测定 .....	9
5.9 过电流保护测定 .....	9
5.10 过电压保护测定 .....	10
5.11 温度保护装置测定 .....	10
5.12 管电流欠毫安保护装置测定 .....	10
5.13 连续工作稳定性测定 .....	10
5.14 稳压电路输出电压测定 .....	10
5.15 漏射线空气比释动能率测定 .....	11
5.16 高压回路绝缘电阻测定 .....	11
5.17 接地保护装置接地电阻测定 .....	11
5.18 低压回路绝缘强度测定 .....	11
5.19 高压回路绝缘强度测定 .....	11
5.20 灯丝变压器初级对地绝缘电阻测定 .....	11
5.21 控制器次级对地绝缘强度测定 .....	11
5.22 清洁度检测 .....	11
5.23 外观质量检测 .....	11
5.24 泄漏测定 .....	11



5.25	运输贮存环境试验 .....	12
5.26	包装试验 .....	12
5.27	电源电压波动时正常工作试验 .....	12
6	检验规则 .....	12
6.1	出厂检验 .....	12
6.2	型式检验 .....	13
7	标志、包装、运输和贮存 .....	13
7.1	标志 .....	13
7.2	包装 .....	14
7.3	运输和贮存 .....	14
附录 A	(规范性附录) X 射线机用校验试块 .....	15

## 前 言

本标准按照 GB/T 1.1—2009 给出的规则起草。

本标准由中国机械工业联合会提出。

本标准由全国试验机标准化技术委员会(SAC/TC 122)归口。

本标准负责起草单位:辽宁仪表研究所。

本标准参加起草单位:辽宁省计量科学研究院、丹东奥龙射线仪器有限公司、丹东市万全无损检测仪器厂、丹东市无损检测设备有限公司、上海超群无损检测设备有限公司、丹东市探伤仪器厂。

本标准主要起草人:武太峰、刘剑、李义彬、张宏、董殿刚、傅岩、林宝华。



# 无损检测仪器

## 固定式和移动式工业 X 射线探伤机

### 1 范围

本标准规定了固定式和移动式工业 X 射线探伤机(以下简称 X 射线机)的技术要求、试验方法、检验规则、标志、包装、运输和贮存等。

本标准适用于管电压不超过 500 kV 的固定式和移动式 X 射线机。

### 2 规范性引用文件

下列文件对于本文件的应用是必不可少的。凡是注日期的引用文件,仅注日期的版本适用于本文件。凡是不注日期的引用文件,其最新版本(包括所有的修改单)适用于本文件。

GB/T 191 包装储运图示标志

GB/T 9582—2008 摄影 工业射线胶片 ISO 感光度,ISO 平均斜率和 ISO 斜率  $G_2$  和  $G_4$  的测定(用 X 和  $\gamma$  射线曝光)

GB/T 13384 机电产品包装通用技术条件

GB 18871—2002 电离辐射防护与辐射源安全基本标准

GB 22448—2008 500 kV 以下工业 X 射线探伤机防护规则

JB/T 6220—2004 射线探伤用密度计

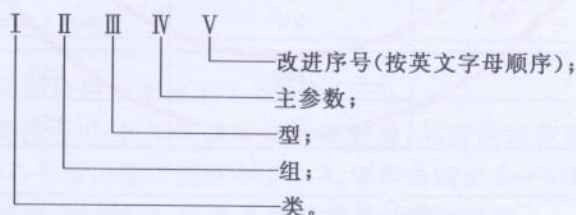
JB/T 7808—2010 无损检测仪器 工业 X 射线探伤机 主参数系列

JB/T 9329 仪器仪表运输、运输贮存基本环境条件及试验方法

### 3 产品分类

#### 3.1 产品型号

X 射线机产品型号宜按以下图 1 方法编制。



I——表示 X 射线探伤机类;

II——表示 X 射线探伤机类中的组;

III——表示组中再分的探伤机的型;

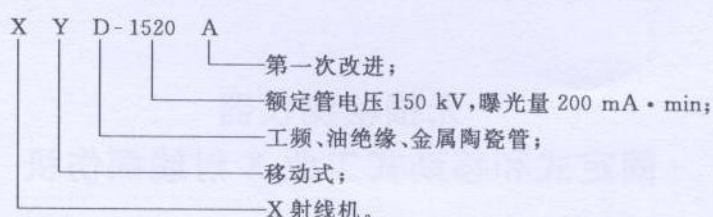
IV——表示 X 射线探伤机的主参数;

V——表示改进序号。

图 1 X 射线机产品型号编制方法



示例：



### 3.2 主要技术参数

主要技术参数应按 JB/T 7808 规定。

## 4 要求

### 4.1 使用条件

按照规定的工作规程,在下列条件下应正常工作:

- a) 海拔高度不超过 1 000 m;
- b) 环境温度 2℃~40℃;
- c) 空气相对湿度不大于 85%;
- d) 电源电压波动不超过额定电源电压的±10%。

### 4.2 使用性能

#### 4.2.1 穿透力如下:

- a) 油绝缘玻璃管 X 射线机(XYY 系列)穿透力应不低于表 1 中规定的值;工频油绝缘金属陶瓷管 X 射线机(XYD 系列)的穿透力应不低于表 2 中规定的值;高频恒电压油绝缘金属陶瓷管 X 射线机(XYG 系列)穿透力应不低于表 3 中规定的值;
- b) 在具体型号产品的随机文件中应标明 X 射线机的初始射线照射量率;
- c) 在具体型号产品的随机文件中应标明 X 射线机的管电压最低值、管电流最小值、管电流最大值。

表 1 油绝缘玻璃管 X 射线机(XYY 系列)穿透力

型号	额定管电压 kV	曝光量 mA·min	穿透力 钢 Q235 mm
XYY-2020	200	200	≥48
XYY-2515	250	150	≥52

注:双焦点按大焦点试验。

表 2 工频油绝缘金属陶瓷管 X 射线机(XYD 系列)穿透力

型号	额定管电压 kV	曝光量 mA·min	穿透力 钢 Q235 mm
XYD-1520	150	200	≥24
XYD-1610	160	100	≥27



表 2 (续)

型号	额定管电压 kV	曝光量 mA·min	穿透力 钢 Q235 mm
XYD-22510	225	100	≥42
XYD-3010	300	100	≥68
XYD-3210	320	100	≥71
XYD-3510	350	100	≥80
XYD-4010	400	100	≥90
XYD-4510	450	100	≥98

注：双焦点按大焦点试验。

表 3 高频恒电位油绝缘金属陶瓷管 X 射线机(XYG 系列)穿透力

型号	额定管电压 kV	曝光量 mA·min	穿透力 钢 Q235 mm
XYG-1010	100	100	≥10
XYG-1520	150	200	≥26
XYG-1610	160	100	≥30
XYG-22510	225	100	≥50
XYG-3010	300	100	≥72
XYG-3210	320	100	≥75
YG-3510	350	100	≥82
XYG-4010	400	100	≥90
XYG-4510	450	100	≥102

注：双焦点按大焦点试验。

- 4.2.2 X 射线机透照相对灵敏度应小于等于 1.8% 钢 Q235。
- 4.2.3 X 射线机射线辐射角应不小于 X 射线管规定辐射角,其辐射场范围内不允许有缺圆。周向 X 射线机辐射场应均匀,其中心平面内密度差应小于 0.4,辐射角误差为 +5°。
- 4.2.4 X 射线机应设置曝光累计计时器,记录 X 射线管累计曝光时间。
- 4.2.5 X 射线机应具备有控制曝光持续时间的计时器,计时最大误差应不大于所测点指示值的 ±2%。
- 4.2.6 X 射线机管电压最大允许误差应不大于所测值的 ±5%(工频、油绝缘机)。
- 4.2.7 X 射线机应带有管电压调节装置,起始管电压应不大于额定管电压的 20%。
- 4.2.8 X 射线机应设有过电压保护装置,当管电压超过额定管电压 5 kV~10 kV 时,高压应断开。
- 4.2.9 X 射线机应设有温度保护装置,当发生器内温度达到 60 °C ±5 °C 时,高压应断开。
- 4.2.10 X 射线机应设有欠毫安保护装置,当管电流小于 0.5 mA 时,高压应断开。
- 4.2.11 X 射线机应设有过电流保护装置,当管电流大于额定管电流 1 mA 时,高压应断开。



## 4.3 稳定性

4.3.1 X射线机按照规定的工作规程连续工作10次,试验中应无异常现象,暂载率应符合标称数据。每次连续工作时间应不小于10 min。

4.3.2 X射线机应设置稳压电路,管电压波动应在 $\pm 2\%$ 以内;管电流波动应在 $\pm 0.5$  mA以内。

## 4.4 辐射防护和安全

4.4.1 X射线机漏射线空气比释动能率应符合表4的规定。

表4 漏射线空气比释动能率要求

类型	额定管电压 kV	漏射线比释动能率 $\mu\text{Gy/h}$	试验方法
固定式全防护(生产线上防护室型)	$\leq 200$	$\leq 7.5$	在距防护外壳外表面0.1 m处测试
固定式特级防护(室外作业防护壳型)	$\leq 40$	$\leq 25$	在距防护外壳外表面0.1 m处测试
固定式细结构(科研用型)	$\leq 60$	$\leq 25$	在距焦点1 m处测试
移动式一般结构(生产用型)	$\leq 200$	$\leq 2\ 500$	在距焦点1 m处测试
	$> 200$	$< 5\ 000$	

4.4.2 X射线机低压回路绝缘电阻应不小于 $2\ \text{M}\Omega$ 。

4.4.3 X射线机低压回路绝缘强度按表5规定试验,应无异常现象。

表5 低压回路电压绝缘强度试验

低压回路电压 V	试验电压 V	试验时间 min
$250 < U \leq 380$	1 500	2
$100 < U \leq 250$	1 000	2
$U \leq 100$	500	2

4.4.4 X射线机高压变压器次级对地绝缘强度按表6规定试验,应无异常现象。

表6 高压回路绝缘强度试验

额定管电压 kV	管电压升至额定管电压倍数	耐压时间 min
$\geq 200$	1.05	1(工频、油绝缘)
$< 200$	1.10	1(工频、油绝缘)

4.4.5 X射线机灯丝变压器初级对地绝缘电阻应不小于 $5\ \text{M}\Omega$ 。

4.4.6 X射线机灯丝变压器初级对地绝缘强度,用1 000 V,50 Hz交流电试验,耐压2 min应无异常。

4.4.7 X射线机应有接地保护装置,接地电阻应小于 $0.5\ \Omega$ 。

4.4.8 X射线机的控制器和高压发生器中(工频、油绝缘)杂质均应不大于100 mg。



- 4.4.9 X射线机的电缆接头和插头连接拆卸方便,螺纹不少于3扣并带有保护盖。
- 4.4.10 X射线机发生器组装体应能在任何需要的位置上锁紧,并能向所需要方向发射X射线。发生器支撑装置应能支撑X射线发生器,具备3个自由度,活动灵敏且具有刹车装置。
- 4.4.11 X射线机发生器和冷却管路应无渗漏。

#### 4.5 外观要求

- 4.5.1 表面镀层应坚固、无脱落现象。
- 4.5.2 表面面漆及加工表面应无碰伤、气泡及划痕。
- 4.5.3 不加工的易锈表面应有防锈措施。
- 4.5.4 表面颜色鲜明,而且同一型号的控制器和发生器等颜色应一致。

### 5 试验方法

#### 5.1 试验条件

试验条件应符合4.1的规定。

#### 5.2 试验用主要仪器仪表和器具

- 5.2.1 不低于1.0级的交流电压表、电流表。
- 5.2.2 球隙放电器或静电电压表,最大测量误差为 $\pm 3\%$ 。
- 5.2.3 1.0级500V绝缘电阻表。
- 5.2.4 X射线剂量仪,总不确定度为 $\pm 10\%$ 。
- 5.2.5 测量误差不低于 $\pm 0.04\%$ 的密度计或测微光度计。
- 5.2.6 校验试块(按附录A规定)及线型像质计。
- 5.2.7 铅增感屏(0.03 mm),工业用X射线胶片。
- 5.2.8 强光可调阅片灯。
- 5.2.9 秒表和温度计。
- 5.2.10 连续冲击式试验台、高、低温箱、湿热箱。
- 5.2.11 容量为被试X射线机功率150%以上的耐压测试仪。
- 5.2.12 气压表和气压试验装置。
- 5.2.13 精度为毫克级天平。
- 5.2.14 X射线剂量率仪。
- 5.2.15 卤素检漏仪。
- 5.2.16 接地电阻测量仪。

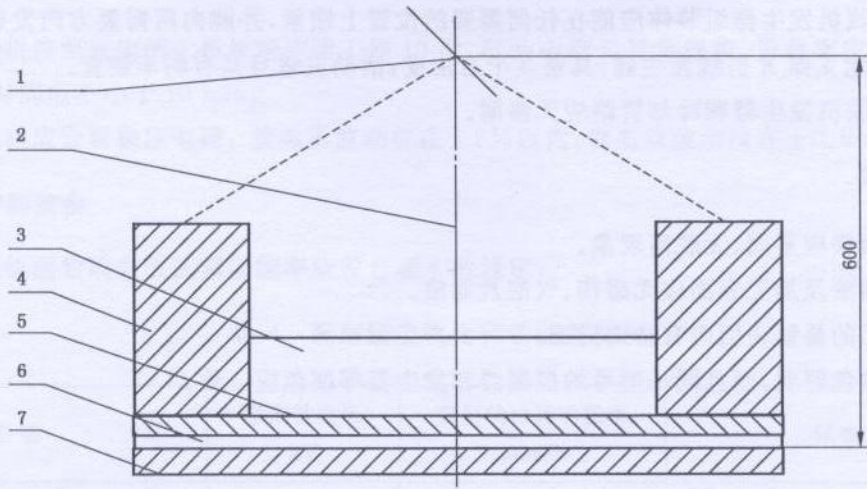
#### 5.3 穿透力测定

##### 5.3.1 试验仪器

符合附录A规定的标准试块、符合GB/T 9582—2008中表1列出的ISO感光度为320的工业胶片、符合实验室要求的观片灯、符合JB/T 6220—2004中4.2要求的密度计。

本试验示意图如图2。





说明:

- 1——实际焦点;
- 2——X 射线束中心轴线;
- 3——标准试块;
- 4——铅挡块;
- 5——前增感屏;
- 6——胶片;
- 7——后增感屏。

图 2 穿透力试验示意图

5.3.2 试验程序

把胶片裁成 100 mm×225 mm 长方形,前铅增感屏,后增感屏不限,穿透力校验试块(厚度见附录 A)放在前增感屏之上,并面向 X 射线发生器一侧。试块四周用铅挡块屏蔽好。

采用额定管电压、额定管电流,曝光参数宜采用 100 mA·min。调整 X 射线发生器位置使实际焦点与胶片上表面平面距离为 600 mm、把胶片中心置于辐射场 2/3 处,试块、胶片长度方向与 X 射线发生器轴线方向一致且平行。胶片本底密度在 0.3 以下,曝光后底片密度大于或等于 2.0。将曝光后的胶片进行暗室处理,温度为 21℃±1℃,显影液、定影液配置按工业 X 射线胶片规定进行。经冲洗干燥后的底片光密度计进行密度测量。在底片中心处至少测 5 次,记下密度值。按式(1)计算底片密度算术平均值 $\bar{D}$ :

$$\bar{D} = \frac{1}{n} \sum_{i=1}^n D_i \quad \dots\dots\dots(1)$$

式中:

- $i$  —— 测量顺序号;
- $n$  —— 测量次数;
- $D_i$  —— 第  $i$  次测量密度值。

5.3.3 周向 X 射线机穿透力试验:

按上述测试条件,使 X 射线束中心线和胶片平面处于同一平面,拍片四张,绕发生器中心轴线每转动发生器 90°拍片一张,穿透力取其最低值。



5.4 相对灵敏度测定

5.4.1 试验仪器

标准试块:按穿透力试验选用。

两个线型像质计:像质计材料应选用与试块类似的材料。钢试块应选用钢线型像质计,铝试块应选用铝线型像质计。

5.4.2 试验程序

5.4.2.1 把像质计按图 3 放置在试块上,细线朝外。试块应与 X 射线管轴线平行。

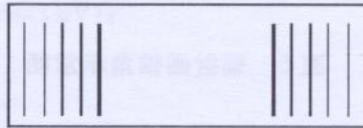


图 3 像质计放置示意图

按式(2)计算相对灵敏度  $K$ :

$$K = d/T \times 100\% \quad \dots\dots\dots (2)$$

式中:

$d$  ——光学胶片上可分辨的最细线直径,单位为毫米(mm);

$T$  ——检块厚度,单位为毫米(mm);

$K$  ——用百分数表示射线透照相对灵敏度, %。

5.5 射线辐射角和辐射场均匀性测定

5.5.1 定向 X 射线机用胶片法进行辐射角和辐射场均匀性测定试验。周向 X 射线机按图 4 试验: X 射线机应在发生器轴线周围 4 个方向布置胶片,也按胶片法进行辐射角和辐射场均匀性测定试验。

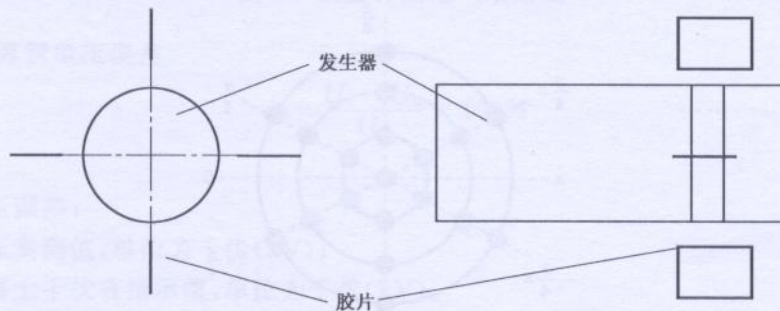


图 4 周向 X 射线机 X 射线辐射角及场均匀性试验示意图

5.5.2 试验仪器:胶片、胶片支架、密度计或测微光度计。

5.5.3 试验程序:按图 5 将胶片放置在胶片支架上,使射线束中心对着胶片中心。如果已知实际焦点至胶片的距离,拍照一张辐射场照片。如果不知实际焦点至胶片的距离,那么在一次曝光中同时拍照两张不同距离的辐射场照片。两张胶片之间距离一般为 100 mm。选择适宜的曝光参数,使曝光后胶片最大密度在 1.0~1.5 左右。在观片灯下用密度计测量显影后底片上包括中心处和边缘处各点密度,以确定底片上最大密度值和辐射场边缘(辐射场边缘以最大密度的 50%为界)。进行辐射场直径测量。



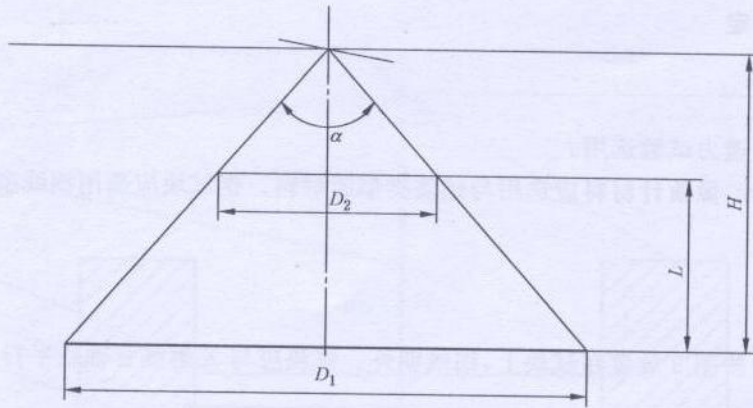


图5 辐射圆锥角示意图

5.5.4 结果处理:

5.5.4.1 按图6指定位置测量,并将试验结果填入记录表中。

5.5.4.2 按式(3)确定辐射场圆锥角:

$$\left. \begin{aligned} \alpha &= 2\arctg \frac{D_1}{2H} \text{ (如果已知实际焦点至胶片的距离 } H) \\ \alpha &= 2\arctg \frac{D_1 - D_2}{2L} \text{ (如果不知实际焦点至胶片的距离)} \end{aligned} \right\} \dots\dots\dots (3)$$

式中:

$\alpha$  ——辐射场圆锥角,单位为度、弧度(如  $45^\circ$ 、 $\pi/2$ );

$D_1$  ——胶片上辐射场直径,单位为毫米(mm);

$D_2$  ——胶片上辐射场直径,单位为毫米(mm);

$L$  ——胶片间距离,单位为毫米(mm)。

注: 试验方法仅适用于辐射圆锥角度小于  $70^\circ$  的辐射场,大于  $70^\circ$  的辐射场建议用辐射探测器法测量。

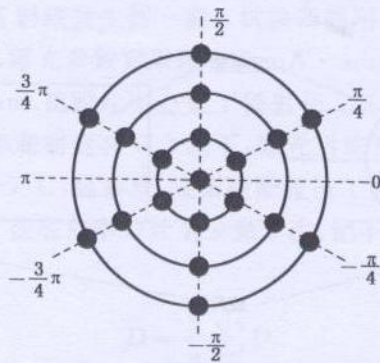


图6 测量辐射场均匀性的测量点位置

5.6 X射线机计时器误差测定

试验采用秒表或电子时间测量仪。将计时器分别调到 0.5 min、1 min、5 min 位置。在按动起动开关的同时按动秒表。在计时器停止同时按动秒表。在计时器每一位置上重复测量三次以上。根据纪录结果,计算每一位置上测量值的算术平均值并与调定值进行比较。进行本试验时可以不连发生器。



### 5.7 管电压误差测定

用带分压器的 X 射线管电压测量计测定管电压误差,电压原理图如图 7 所示。电阻  $R_1$  阻抗选择的估算按每伏不小于  $1\text{ k}\Omega$ ,电阻  $R_2$  阻抗选择应保证千伏表读数在测量度盘的  $2/3$  处。电阻值相对误差应在  $\pm 2.5\%$  之内,受热时其阻抗值变化度在  $\pm 2\%$  之内。

在管电压的起末点和中间点分别依次给 X 射线发生器加高压,同时观察并记录千伏表指示值电压  $U_3$ (电阻器  $R_2$  上的电压)和 X 射线机控制器上电压表指示值  $U_2$ 。

根据式(4)计算管电压实测值  $U_1$

$$U_1 = KU_3 f \quad \dots\dots\dots (4)$$

式中:

$U_1$ ——管电压实测值,单位为千伏(kV);

$K$ ——分压器电阻分配系数;

$f$ ——有效值与峰值换算系数。

纹波系数小于  $10\%$  时,  $f=1.00$ ;

纹波系数小于  $25\%$  大于  $10\%$  时,  $f=0.95$ ;

纹波系数大于  $25\%$  时,  $f=0.74$ 。

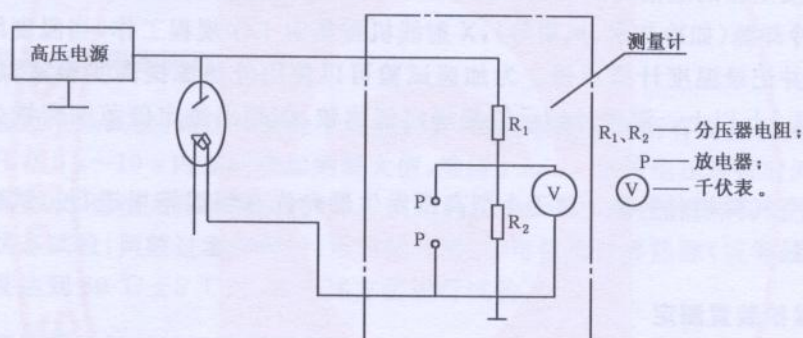


图 7 测量计法电气联结图

根据式(5)计算管电压误差

$$\Delta = \frac{U_1 - U_2}{U_1} \times 100\% \quad \dots\dots\dots (5)$$

式中:

$\Delta$ ——管电压误差;

$U_1$ ——管电压实测值,单位为千伏(kV);

$U_2$ ——控制器上千伏表指示值,单位为千伏(kV)。

注:试验不适用于自整流线路 X 射线机;

如采用峰值电压表,则  $f=1$ ;

也可使用球隙放电法测定管电压误差。

### 5.8 X 射线机管电压调节装置测定

用控制器上的管电压调节装置,观察其指示值。将千伏旋钮置于额定管电压的  $20\%$  处,启动 X 射线机。

### 5.9 过电流保护测定

调整管电压到额定值的  $50\%$ ,管电流为额定值,在至少模拟曝光  $1\text{ min}$  后,使管电流超过额定值。



此时务必仔细缓慢调节,观察高压断开瞬间管电流指示值是否在规定的整定值范围内,并做好记录。如果管电流未达到整定值高压已自动切断或电流超过整定值范围持续 5 s 后仍不能自动切断高压,停止继续增大管电流。在切断高压瞬间管电流指示值不在规定的整定值范围内应认为过电流保护装置没调好或者失效。

#### 5.10 过电压保护测定

调整调压器使电压表指示的电源的电压为额定值。调整管电压为额定值,维持 1 min 后使管电压超过额定值。此时务必仔细缓慢调节,观察高压断开瞬间管电压指示值是否在规定的整定值的范围内,并做好记录。如果管电压未达到整定值高压已自动切断或管电压超过整定值范围持续 5 s 后仍不能自动切断高压,停止继续升高管电压。在切断高压瞬间,管电压指示值不在规定的整定值范围内应认为过电压保护装置没调好或者失效。

试验时可以不连发生器,单独对控制器进行试验。

#### 5.11 温度保护装置测定

将热电偶或酒精温度计浸入发生器的上油面以下 50 mm 处,测量上层油温。在温度计的玻璃泡不能浸入时,要把它置于发生器的上油面以下 50 mm 处的外壳上,用粘胶毯垫覆盖。对气绝缘发生器也相同。断开 X 射线机冷却源(如冷却水、风扇等),X 射线机按额定工作规程工作,当温度继电器动作使高压自定切断时,观察并记录温度计指示值。为加速试验可以使用外热源提高实验室温度,但应使 X 射线机高压发生器恒温 2 h 以上。温度计指示值与规定值比较,如超出整定值范围应视为保护装置失效或不合格。

进行试验时,室内空气要相对平稳。对于小型高压发生器允许在恒温箱里进行。试验时也可采用其他形式的测温计测温。

#### 5.12 管电流欠毫安保护装置测定

在管电流回路中串入电流表,调整控制器电子组件,观察并测定欠毫安保护装置动作时电流表指示值(可接模拟负载试验)。

#### 5.13 连续工作稳定性测定

按照规定程序,在额定管电压、管电流下 X 射线机连续工作 10 次,在规定的试验次数内除外界因素造成保护器件动作外,管电压或者管电流达不到额定值均认为不正常。

#### 5.14 稳压电路输出电压测定

输出电压波动小于 1% 的交流稳压电源。将交流稳压电源接入 X 射线机电源端。管电压调到额定值的 90%,在管电流调节范围内进行调节。观察并记下管电压的波动的最大值和最小值。

根据式(6)计算管电压稳定度:

$$S_2 = \frac{U_1 - U_2}{U_1} \times 100\% \quad \dots\dots\dots(6)$$

式中:

$S_2$ ——负载变化时管电压稳定度;

$U_1$ ——管电压最大值,单位为千伏(kV);

$U_2$ ——管电压最小值,单位为千伏(kV)。

本试验主要适用于可自动重复曝光的 X 射线机。



### 5.15 漏射线空气比释动能率测定

按照 GB 22448—2008 中 3.1 规定进行。

### 5.16 高压回路绝缘电阻测定

将 1.0 级 500 V 绝缘电阻表连接在 X 射线机控制器的电源插头端子之间,控制器开关置于接通位置,但电源插头不插入电源,读取绝缘电阻值。

### 5.17 接地保护装置接地电阻测定

控制器各开关置于接通位置,但电源插头不插入电源,用接地电阻测量仪测量控制器外壳任何可能带电部分和电源接地端子之间电阻。

### 5.18 低压回路绝缘强度测定

控制器各开关置于接通位置,但电源插头不插入电源,在每个单独回路的端子和外壳接地端子之间,用功率不小于 0.5 kW 波形为近似正弦波的耐压测试仪试验,试验电压按表 5 进行。试验电压 5 s~10 s 在内逐渐增加到最大值,维持 2 min 试验后在 5 s~10 s 内逐渐降低到低于工作电压后,断开试验电压。

### 5.19 高压回路绝缘强度测定

冷机状态过电压试验:高压开关处于接通位置,试验电压加在所有高压回路上,试验电压按表 6 进行。试验电压在 5 s~10 s 内逐渐增加到最大值,维持 1 min。试验电压维持时间按技术条件中规定(如果标准有特殊要求,可按元件的要求进行)。试验后在 5 s~10 s 内逐渐降低到低于工作电压后,断开试验电源。热机状态试验:调整过温度保护,可自然升温,亦可借助外界热源(或等效方法)。使 X 射线机发生器内部温度达到  $60\text{ }^{\circ}\text{C}\pm 5\text{ }^{\circ}\text{C}$  时,按上述方法进行试验。

### 5.20 灯丝变压器初级对地绝缘电阻测定

控制器开关处于接通位置,但电源插头不插入电源,用 1.0 级 500 V 绝缘电阻表测定绝缘电阻值。

### 5.21 控制器次级对地绝缘强度测定

将控制器开关处于接通位置,用试验电压 1 000 V 加在控制器初级和外壳接地端子之间,维持 1 min。

### 5.22 清洁度检测

X 射线机清洁度检测如下:

- a) 控制器清洁度检测:将新开封的壳体内及其内部组件上的杂质收集在一起,用毫克级天平称重;
- b) 发生器清洁度检测:将发生器内的油用滤纸过滤后,用有机溶液清洗滤纸并烘干,用毫克级天平称重(变频、气绝缘机免测)。

### 5.23 外观质量检测

用目测法,应在工厂正常照明条件下和无任何辅助观察设备情况下进行。

### 5.24 泄漏测定

测定方法为:



- a) 工频油绝缘 X 射线机发生器密封性测定:到仓库中选取管筒(未装 X 射线管及其他组件),用水压法试验,试验压力为 2 倍工作压力、维持 5 min 无渗漏。当温度达到 60 ℃~65 ℃时,静置 3 h 无渗漏;
- b) 气绝缘 X 射线机发生器用气体检漏仪进行检漏。

5.25 运输贮存环境试验

按 JB/T 9329 试验方法进行。高温选+55 ℃,低温选-10 ℃。

5.26 包装试验

按 JB/T 9329 试验方法进行。喷淋时间为 30 min。

5.27 电源电压波动时正常工作试验

如图 8 所示连接好后使 X 射线机的控制器上的电源电压调整钮处于正常位置,使电压表示值为电源额定值(如单相为 220 V),调整管电压为额定值,管电流为额定值,曝光时间为额定值,进行额定工作状态模拟曝光试验。调整调压器使电压表指示值为电源额定值的 90%(如单相为 198 V),可调整 X 射线机控制器上电源电压调整钮,重复进行额定工作状态模拟曝光试验。调整调压器使电压表指示值为电源额定值的 110%(如单相为 242 V),可调整 X 射线机控制器上电源电压调整钮,重复进行额定工作状态模拟曝光试验。

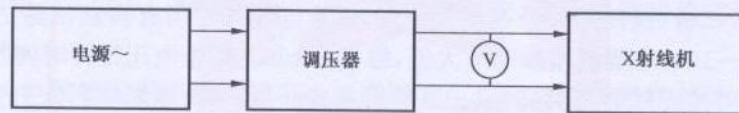


图 8 仪器电气连接示意图

试验期间应不出现试验中断进行的现象,否则视为工作不正常。

试验期间电源电压变化应小于 2.5%。试验可与穿透力试验、透照灵敏度试验等项目同时进行。试验中额定工作状态模拟曝光试验是指管电压、管电流、曝光时间均为额定值,但不放胶片进行试验。

6 检验规则

6.1 出厂检验

6.1.1 凡出厂的 X 射线机应经过制造厂质量检查部门按出厂检验项目检验合格,签发合格证后方可出厂。

6.1.2 出厂检验项目按表 7 规定项目进行。

表 7 出厂检验和型式检验

序号	项 目	对应条款	检验方法	出厂检验	型式检验
1	穿透力测定	4.2.1	5.3	√	—
2	透照相对灵敏度测定	4.2.2	5.4	√	√
3	X 射线辐射角及场均匀性测定	4.2.3	5.5	√	√
4	X 射线机计时器误差测定	4.2.5	5.6	√	√
5	管电压误差测定	4.2.6	5.7	—	√



表 7 (续)

序号	项 目	对应条款	检验方法	出厂检验	型式检验
6	X 射线机管电压调节装置测定	4.2.7	5.8	√	√
7	过电流保护测定	4.2.11	5.9	√	√
8	X 射线机过电压保护测定	4.2.8	5.10	—	√
9	过温度保护测定	4.2.9	5.11	—	√
10	X 射线机管电流欠毫安保护装置测定	4.2.10	5.12	—	√
11	X 射线机连续工作稳定性测定	4.3.1	5.13	—	√
12	X 射线机稳压电路输出波动测定	4.3.2	5.14	—	√
13	X 射线机漏射线比释动能率测定	4.4.1	5.15	—	√
14	高压回路绝缘电阻测定	4.4.5	5.16	—	√
15	接地电阻测定	4.4.6	5.17	—	√
16	低压回路绝缘强度	4.4.3	5.18	√	√
17	高压回路绝缘强度测定	4.4.4	5.19	√	√
18	灯丝变压器初级对地绝缘电阻测定	4.4.6	5.20	—	√
19	清洁度检测	4.4.8	5.22	—	√
20	外观质量检测	4.5	5.23	√	—
21	泄漏测定	4.4.11	5.24	—	√
22	运输、运输贮存环境检验	7.3	5.25	—	√
23	标志和包装检验	7.1、7.2	5.26	—	√

注：“√”为必检项目，“—”为不检项目。

## 6.2 型式检验

6.2.1 凡属下列情况之一者应按本标准进行型式检验：

- 新产品或老产品转厂生产的检制定型式检验；
- 正式生产后，如结构、材料、工艺有较大的改变，可能影响产品性能时；
- 正式生产时，每年进行一次检验；
- 产品长期停产后，恢复生产时；
- 出厂检验结果与上次型式检验要求有较大差异时；
- 国家质量监督检验检疫机构提出进行型式检验要求时。

### 6.2.2 型式检验项目

型式检验项目按表 7 规定项目进行。

## 7 标志、包装、运输和贮存

### 7.1 标志

7.1.1 发生器外表面明显位置处喷涂有当心电离辐射标志，应符合 GB 18871—2002 附录 F1 的要求。



7.1.2 在铭牌上应包括:

- a) 型号规格、产品名称;
- b) 主要技术参数(包括额定管电压、额定管电流、焦点尺寸、焦点位置);
- c) 制造厂名称、地址及商标;
- d) 出厂日期及编号;
- e) 认证合格标志。

7.1.3 周向 X 射线机发生器上(在窗口处)应有红色环标志。

7.2 包装

7.2.1 X 射线机应采用复合包装,按照 GB/T 13384 有关规定进行。

7.2.2 包装箱外壁文字、标志应清晰,不应因时间长久、搬运摩擦和雨淋而模糊不清,其内容至少包括:

- a) 制造厂名称及地址;
- b) 产品名称与型号规格;
- c) 收货单位、地址和发货单位、地址;
- d) 包装体积(长×宽×高);
- e) 包装箱上应标有“易碎物品”、“向上”、“怕雨”、“禁止翻滚”等文字,符合 GB/T 191 规定的包装储运的文字或符号;
- f) 产品执行标准编号及名称。

7.2.3 包装箱内应附有下列产品随行文件:

- a) 装箱单;
- b) 产品合格证;
- c) 产品说明书;
- d) 随行附(备)件清单。

7.3 运输和贮存

7.3.1 运输和贮存环境条件及试验应符合 JB/T 9329 中有关规定。

7.3.2 X 射线机运输时应防止震动和碰撞,并遵守包装箱外的标志的规定。

7.3.3 X 射线机库存及存放地点周围不得有腐蚀性气体,环境温度在 2℃~40℃之间,气体相对湿度不大于 85%,仓库的空气应保持流通,地面干燥。



附 录 A  
(规范性附录)  
X 射线机用校验试块

X 射线机用校验试块厚度应符合表 A.1 的规定。

表 A.1 X 射线机用校验试块厚度

额定管电压 kV	100	150	200	225	250	300	350	400	450
XYX 系列 X 射线机用校验试块 mm			48		55	71	75		
XYD 系列 X 射线机用校验试块 mm		28	48	45	55	71	82	95	105
XYG 系列 X 射线机用校验试块 mm	10	33	40	50	60	75	86	97	110
注：校验试块材料：钢 Q235； 校验试块规格：200 mm×100 mm； 校验试块表面粗糙度： $Ra \leq 6.3$ 。									



中 华 人 民 共 和 国  
国 家 标 准  
无损检测仪器  
固定式和移动式工业 X 射线探伤机  
GB/T 26837—2011

\*

中国标准出版社出版发行  
北京市朝阳区和平里西街甲 2 号(100013)  
北京市西城区三里河北街 16 号(100045)

网址 [www.spc.net.cn](http://www.spc.net.cn)

总编室:(010)64275323 发行中心:(010)51780235

读者服务部:(010)68523946

中国标准出版社秦皇岛印刷厂印刷  
各地新华书店经销

\*

开本 880×1230 1/16 印张 1.5 字数 34 千字  
2012 年 1 月第一版 2012 年 1 月第一次印刷

\*

书号: 155066 · 1-43871 定价 24.00 元

如有印装差错 由本社发行中心调换  
版权专有 侵权必究  
举报电话:(010)68510107



GB/T 26837-2011